

Jelmagyarázat

2 Helyiség azonosító

2-B1 FluctuVent szellőzőkürtő jele, ~15x15 cm-es faláttörés, alsó síkja szintenként az utolsó téglasor aljával egy szintben

▶ Nyári éjszakai üzem befúvási iránya (x-Ay jelű kürtő)

◀ Nyári éjszakai üzem elszívási iránya (x-By jelű kürtő)

■ FluctuVent vezérlő-szabályozó (és tápegysége)

Ⓢ FluctuVent szenzor panel

Helyiség	Terület [m ²]	Térfogat ~[m ³]	Kürtőpár [db]	Légszere ~[1/h]
0 Kültér				
1 Nappali-étkező	34.10	92.1	2	0.43
2 Konyha	10.24	27.6	1	0.80
3 Háló	9.60	25.9	1	0.45
4 Szoba (05)	9.28	25.1	1	0.45
5 Szoba (04)	12.80	34.6	1	0.45
6 Szoba (03)	10.92	29.5	1	0.45
7 Szoba (02)	10.08	27.2	1	0.45
8 Fürdőszobák	7.84	21.2	1	0.80
9 Fürdő	7.40	20.0	1	0.80



ETÜD+ Mérnökiroda és Kereskedelmi Bt.
4033 Debrecen, Mátyás király u. 39.
+36 (52) 873-383, +36 (30) 648-1215
etudbt@etudbt.hu, www.etudbt.hu

FluctuVent MULTI
hővisszanyerős szellőzés

Készítette: *Silvartudás*
Csíha András G-109-0200

Dátum: 2017. 08. 08
Azonosító: 63-2017FV

Építész installáció
Földszinti alaprajz

Megrendelő: Rajnai Zoltán
1163 Budapest, Őrvezető u. 12.

Építési helyszín: 9 helyiség - 10 kürtőpár
1163 Budapest, Őrvezető u. 12.

É-01

+36 (20) 4025335

A fal szélessége:
10 cm

Tégla fajta:
Porotherm 10 HS

Tégla kivétel:
csiszolt

Falazás-kürtő kialakítás:
hőszigetelésben

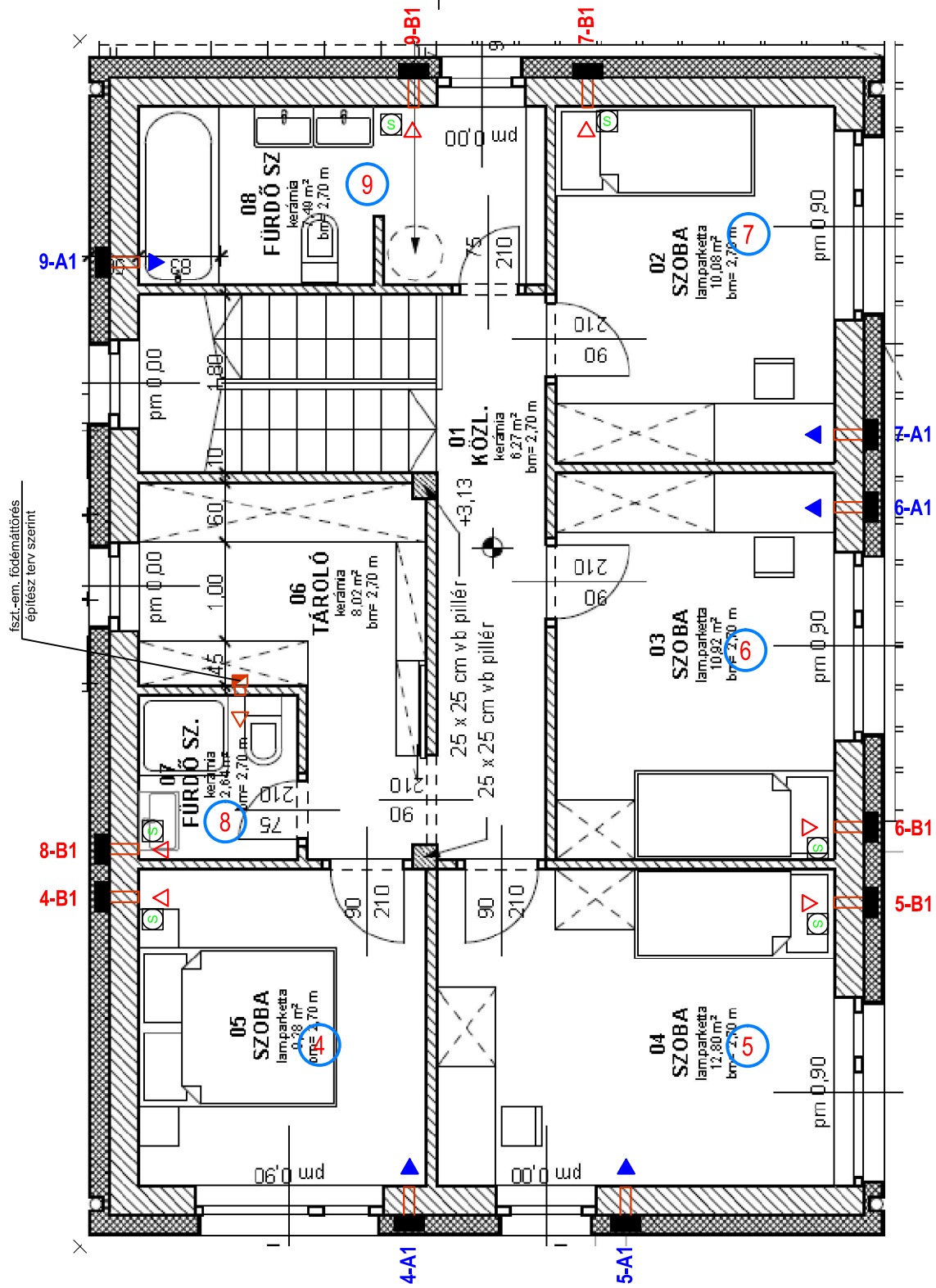
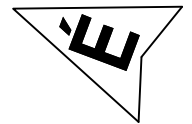
Hőszigetelés:
20 cm EPS

Vakolat belül:
1.5 cm vakolat

Vakolat kívül:
0.5 cm vékonyvakolat

Légszűrő:
G2 (normál)

FluctuVent szellőzőkürtők a homlokzaton: $\pm +3.53... \sim +5.78$ (7 tégl + 2 kürtőelem)



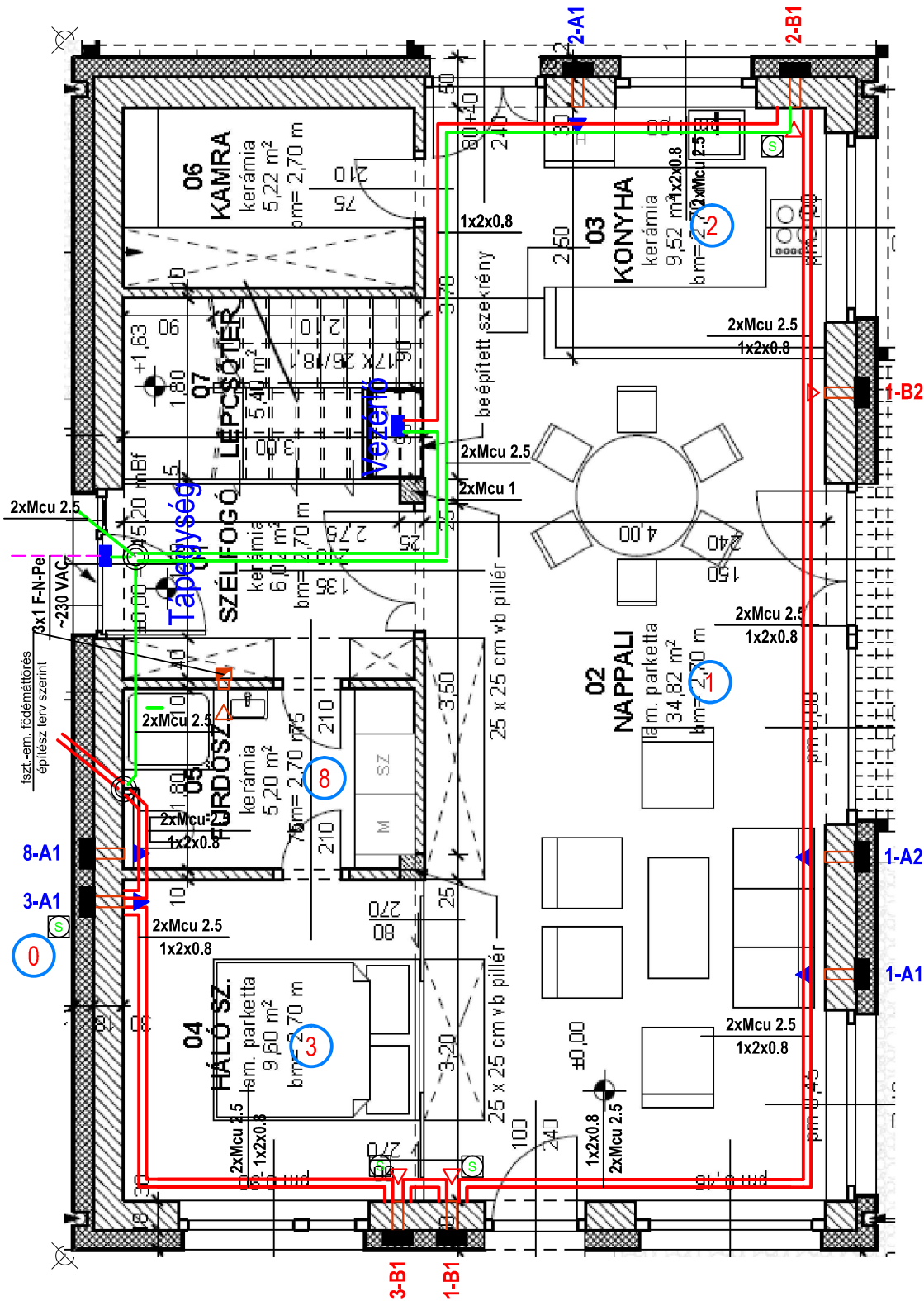
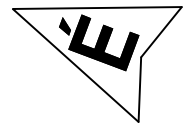
$\pm +3.53... +5.78$ (7+2 tégl)

Jelmagyarázat

- 2 Helyiség azonosító
- — B1 FluctuVent szellőzőkürtő jele, ~15x15 cm-es faláttörés, alsó síkja szintenként az utolsó téglasor aljával egy szintben
- ▶ Nyári éjszakai üzem befúvási iránya (x-Ay jelű kürtő)
- ◀ Nyári éjszakai üzem elszívási iránya (x-By jelű kürtő)
- FluctuVent vezérlő-szabályozó (és tápegysége)
- S FluctuVent szenzor panel

<p>ETÜD+ Mérnökiroda és Kereskedelmi Bt. 4033 Debrecen, Mátyás király u. 39. +36 (52) 873-383, +36 (30) 649-1215 etudbt@etudbth.u, www.etudbth.u</p>	<p>FluctuVent MULTI hővisszanyerős szellőzés</p>	<p>Építész installáció Emeleti alaprajz</p>	<p>É-02</p>	<p>A fal szélessége: 10 cm</p>	<p>Hőszigetelés: 20 cm EPS</p>
	<p>Készítette: <i>Silva Andrási</i> Csilna András G-1/09-0200</p>	<p>Megrendelő: Rajnai Zoltán 1163 Budapest, Órvezető u. 12.</p>	<p>+36 (20) 4025335</p>	<p>Tégla fajta: Porotherm 10 HS</p>	<p>Vakolat belül: 1.5 cm vakolat</p>
	<p>Dátum: 2017. 08. 08</p>	<p>Azonosító: 63-2017FV</p>	<p>Építési helyszín: 1163 Budapest, Órvezető u. 12.</p>	<p>Tégla kivétel: csiszolt</p>	<p>Vakolat kívül: 0.5 cm vékonyvakolat</p>
	<p>2017. 08. 08</p>	<p>63-2017FV</p>	<p>9 helyiség - 10 kürtőpár</p>	<p>Falazás-kürtő kialakítás: hőszigetelésben</p>	<p>Légszűrő: G2 (normál)</p>

Megjegyzés: a szellőző kürtöket alul összekötő kábeleket az alaprajzokon nem tüntettük fel!



Jelmagyarázat

- 2 Helyiség azonosító
- 2-B1 FluctuVent szellőzőkürtő jele és a kürtőelemek beépítési helye (tégla sor száma)
- ▶ Nyári éjszakai üzem befúvási iránya (x-Ay kürtő)
- ◀ Nyári éjszakai üzem elszívási iránya (x-By kürtő)
- FluctuVent vezérlő-szabályozó (és tápegysége)
- S FluctuVent szenzorpanel

Villamos jelmagyarázat

- 3xMcu... (k+b+z/s) betáp kábel 230 V~
- 2xMcu... (k+b) és JB-Y(St)Y 1x2x0.8 mm
- 4xMcu... (k+b+z/s+feh) és UTP CAT5e fali
- UTP CAT5e 4x2x0.5 mm merev fali kábel
- 2xMcu... (k+b)
- JB-Y(St)Y 1x2x0.8 mm tűzjelző kábel
- O Ø65 mm mélyített szerelvénydoboz
- S FluctuVent szenzorpanel



ETÜD+ Mémőiroda és Kereskedelmi Bt.
4033 Debrecen, Mátyás király u. 39.
+36 (52) 873-383, +36 (30) 649-1215
etudbt@etudbt.hu, www.etudbt.hu

FluctuVent MULTI
hővisszanyerős szellőzés

Készítette: *Silvástudás*
Csíha András G-1109-0200

Dátum: 2017. 08. 08. Azonosító: 63-2017FV

Villamos installáció
Kábelvezetés, földszinti alaprajz

Megrendelő: Rajnai Zoltán
1163 Budapest, Örvezető u. 12.

Építési helyszín: 9 helyiség - 10 kürtőpár
1163 Budapest, Örvezető u. 12.

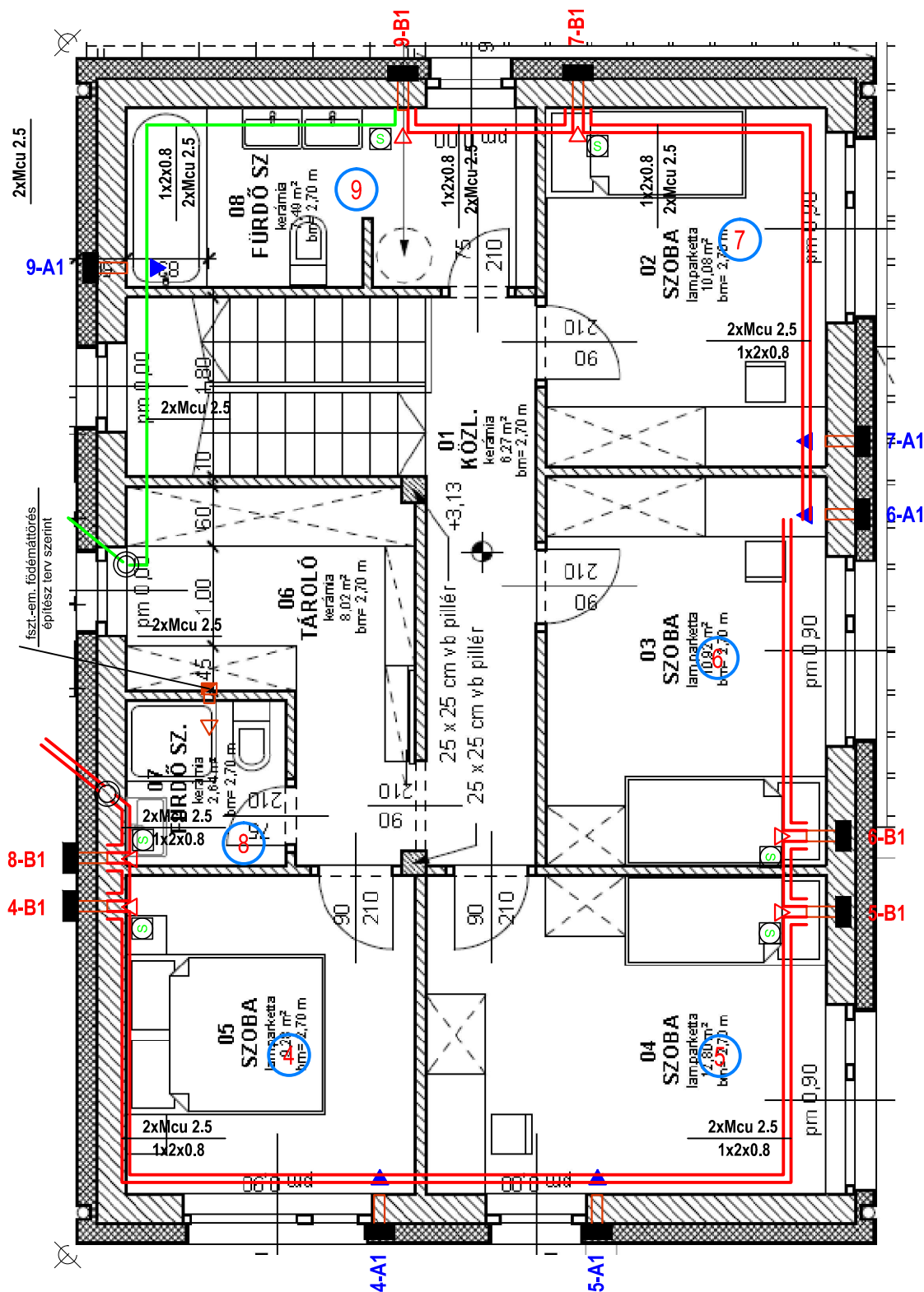
V-01

+36 (20) 4025335

Kapcsolódó tervlapok: V-02, V-03, ÉV-R1

Tápegység típusa: RS-50-12	Beállítandó feszültség: 13.2 VDC
Bemeneti adatok: 0.8 A, ~230 VAC	Kimeneti adatok: 0-4.2 A, 50.4 W, 10.8-13.2 VDC
Tápegység mérete: 99x97x36 mm	Perforált doboz mérete, min.: 200x150x80 mm

Megjegyzés: a szellőző kürtöket alul összekötő kábeleket az alaprajzokon nem tüntették fel!



Jelmagyarázat

- 2 Helyiség azonosító
- 2-B1 3/11 **FluctuVent** szellőzőkürtő jele és a kürtőelemek beépítési helye (téglasor száma)
- ▶ Nyári éjszakai üzemi befúvási irány (x-Ay kürtő)
- ◀ Nyári éjszakai üzemi elszívási irány (x-By kürtő)
- **FluctuVent** vezérlő-szabályozó (és tápegysége)
- S **FluctuVent** szenzorpanel

Villamos jelmagyarázat

- 3xMcu... (k+b+z/s) betáp kábel 230 V~
- 2xMcu... (k+b) és JB-Y(St)Y 1x2x0.8 mm
- 4xMcu... (k+b+z/s+feh) és UTP CAT5e fali
- UTP CAT5e 4x2x0.5 mm merev fali kábel
- 2xMcu... (k+b)
- JB-Y(St)Y 1x2x0.8 mm tűzjelző kábel
- Ø65 mm mélyített szerelvénydoboz
- S **FluctuVent** szenzorpanel



ETÜD+ Mémőiroda és Kereskedelmi Bt.
4033 Debrecen, Mátyás király u. 39.
+36 (52) 873-383, +36 (30) 649-1215
etudbt@etudbt.hu, www.etudbt.hu

FluctuVent MULTI
hővisszanyerős szellőzés

Készítette: *Csiha András*
Csiha András G-109-0200

Dátum: 2017. 08. 08. Azonosító: 63-2017FV

Villamos installáció
Kábelezés, emeleti alaprajz

Megrendelő: Rajnai Zoltán
1163 Budapest, Örvezető u. 12.
Építési helyszín: 9 helyiség - 10 kürtőpár
1163 Budapest, Örvezető u. 12.

V-02

+36 (20) 4025335

Kapcsolódó tervek: V-01, V-03, ÉV-R1

Tápegység típusa: RS-50-12	Beállítandó feszültség: 13.2 VDC
Bemeneti adatok: 0.8 A, ~230 VAC	Kimeneti adatok: 0-4.2 A, 50.4 W, 10.8-13.2 VDC
Tápegység mérete: 99x97x36 mm	Perforált doboz mérete, min.: 200x150x80 mm

Jelmagyarázat

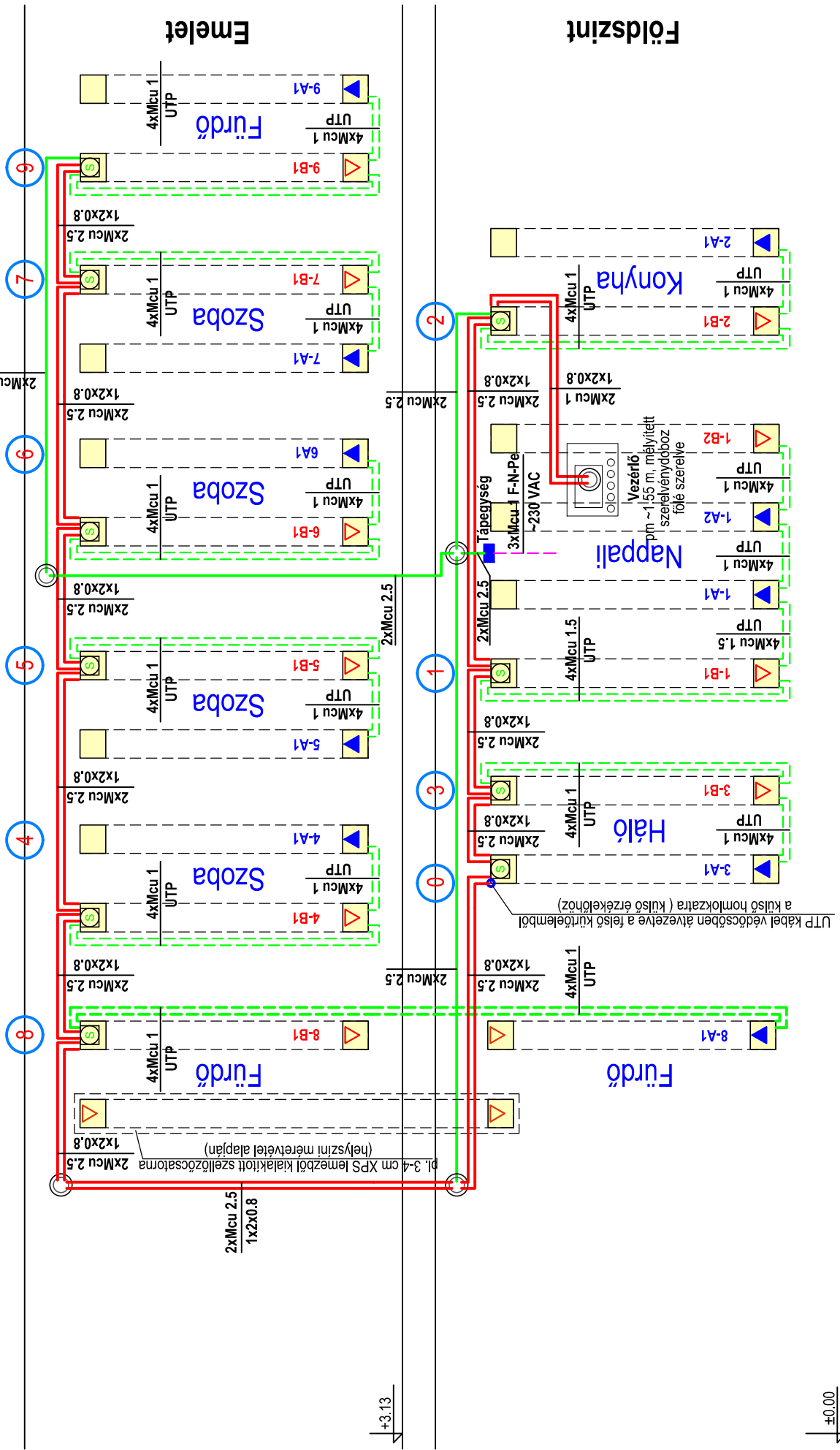
- 3xMcu... (k+b+z/s) betáp kábel 230 V~
- 2xMcu... (k+b) és JB-Y(St)Y 1x2x0.8 mm
- 4xMcu... (k+b+z/s+f) és UTP CAT5e fali
- UTP CAT5e 4x2x0.5 mm merev fali kábel
- 2xMcu... (k+b)
- JB-Y(St)Y 1x2x0.8 mm tűzjelző kábel

Ø65 mm mélyített szerelvénydoboz

FluctuVent szenzor panel

Megjegyzés

- A **FluctuVent** szellőzés részére célszerű önálló áramkört kialakítani. A tartozék tápegység túlfeszültség- és zárlati védelemmel ellátott.
- A tápegység a villamos kapcsolószekrényben (vagy perforált dobozban) helyezendő el.
- A kábelvezetés mindenütt Ø20 hajlékony műanyag védőcsőben történik. A kürtőelemekhez a falhornyot célszerű a külső falsíkon kialakítani, de a kábeleket lehet a hőszigetelésben is vezetni.
- A falnyílások kikerülése tetszőlegesen alulról vagy felülről történhet.
- A vezetékeken min. 25...30 cm szabad véget kell hagyni a bekötésekhez.
- A tápegység és a **FluctuVent** rendszerelemek installációja és bekötése a garanciális üzembe helyezést is elvégző szakcég feladata.



Külső fali kiterített nézet



ETÜD+ Mérnökiroda és Kereskedelmi Bt.
4033 Debrecen, Mátyás király u. 39.
+36 (52) 873-383, +36 (30) 649-1215
etudbt@etudbth.hu, www.etudbth.hu

FluctuVent MULTI
hővisszanyerős szellőzés

Készítette: *Silvástudás*
Csíha András G-1/09-0200

Dátum: 2017. 08. 08

Azonosító: 63-2017FV

Villamos installáció
Kábelvezetés, bekötési séma

Megrendelő: Rajnai Zoltán
1163 Budapest, Őrvezető u. 12.

Építési helyszín: 9 helyiség - 10 kürtőpár
1163 Budapest, Őrvezető u. 12.

V-03

+36 (20) 4025335

Kapcsolódó tervlapok:

V-01, V-02, ÉV-R1

Tápegység típusa: RS-50-12	Beállítandó feszültség: 13.2 VDC
Bemeneti adatok: 0.8 A, ~230 VAC	Kimeneti adatok: 0-4.2 A, 50.4 W, 10.8-13.2 VDC
Tápegység mérete: 99x97x36 mm	Perforált doboz mérete, min.: 200x150x80 mm